

INTERSTOP®



СТАЛЬ

INTERSTOP® Технология регулирования потока



Всегда для вас, где бы вы ни были



Чем ближе мы к своим клиентам, тем эффективнее наша работа с ними. Всемирная сеть офисов, исследовательских центров и производственных комплексов важна как для нас, так и для них. Мы постоянно расширяем международное присутствие, чтобы быть ближе к своим клиентам.

Быть ближе к клиентам не значит лишь реагировать на их потребности. Нам это помогает лучше слышать и понимать их проблемы, культуру и принципы работы. Так мы обращаем внимание на новые способы мышления и идеи, что дает нам возможность предлагать лучшие советы, услуги и решения.

Наши уникальные ресурсы и компетентность охватывают больше, чем просто изготовление и продажу продукции. Мы обеспечиваем решения для клиентов по всему миру, чтобы выполнить требования к проектам, материалам, делаем термический анализ, численное моделирование, предлагаем сопровождение и техническую поддержку в сфере использования минералов, а также обслуживания электромеханического оборудования для огнеупорной футеровки.

Северная Америка

3 СТРАНЫ
1 R&D-ЦЕНТР

35
основных
производственных и
сырьевых объектов

70
торговых
представительств

180
стран мира, куда
мы осуществляем
поставки

Южная Америка

6 СТРАН
1 R&D-ХАБ

Европа

17 СТРАН
1 R&D-ХАБ
1 R&D-ЦЕНТР

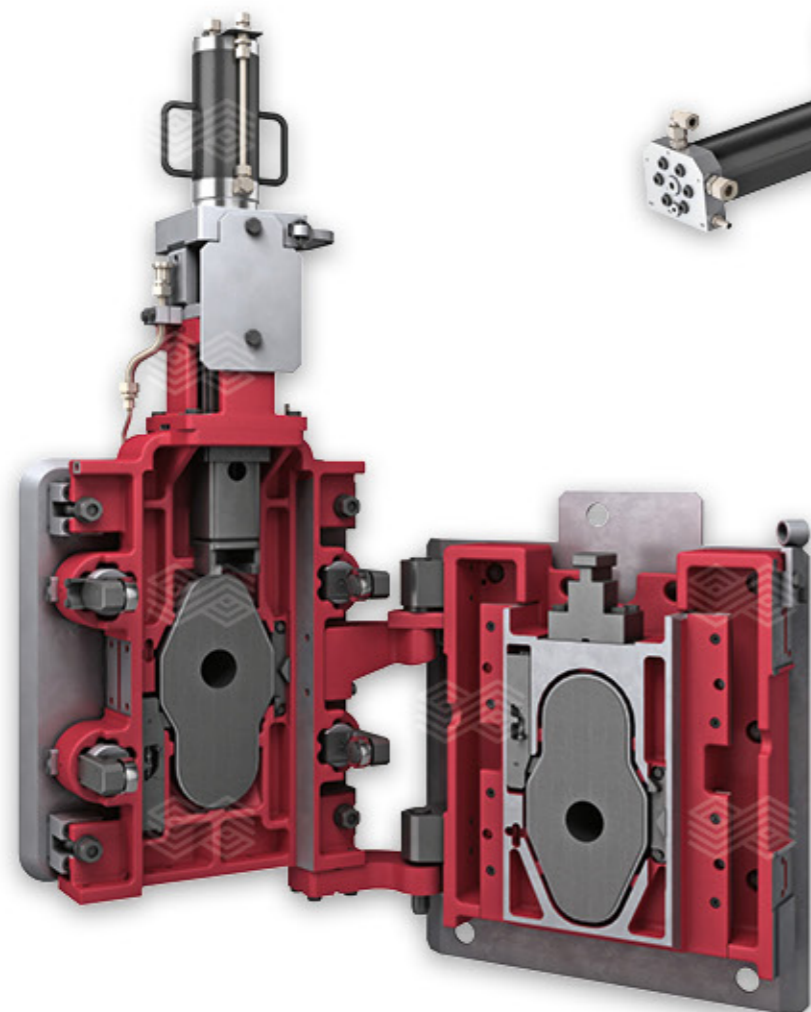
**Средний
Восток /
Африка**

2 СТРАНЫ

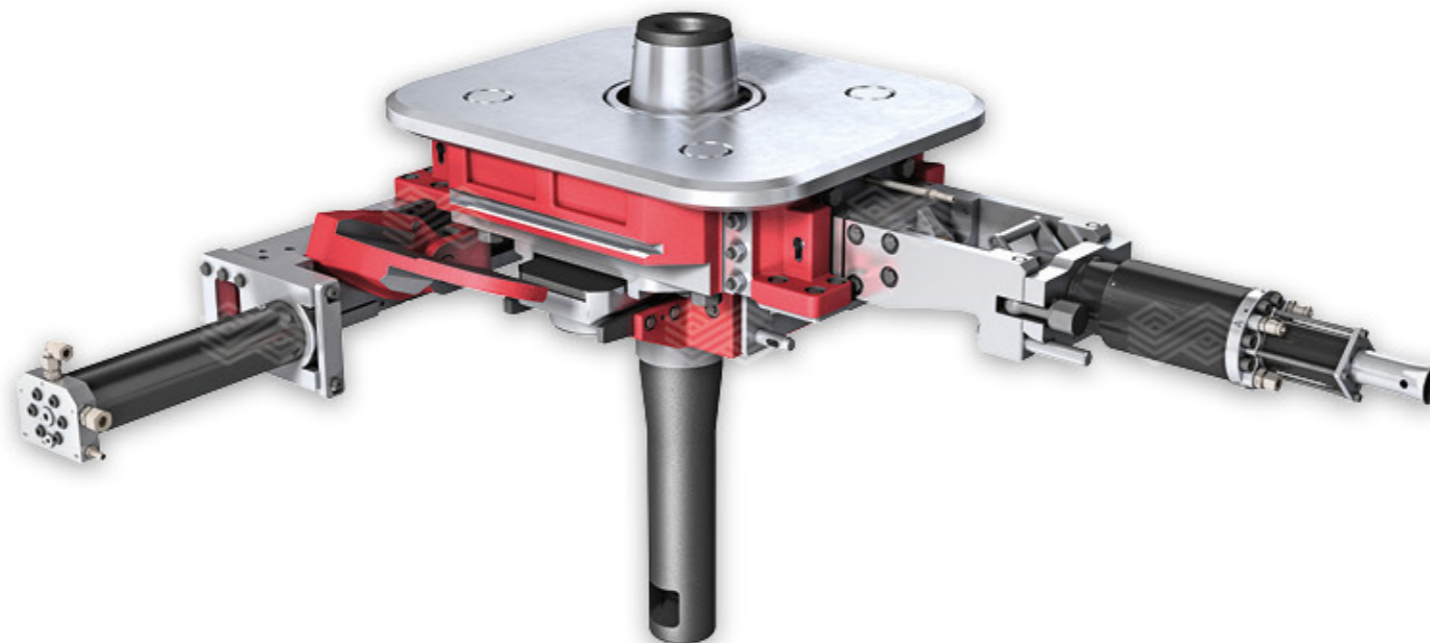
**Азия Тихоокеан-
ский регион**

9 СТРАН
3 R&D-ЦЕНТРА

INTERSTOP® – Ваш партнер по технологии регулирования потока



Ковшовой шибер
INTERSTOP® S



Система замены погружного
стакана шиберного затвора
промковша INTERSTOP® STG 33



INTERSTOP® Решения для
автоматизации и роботизации

Содержание



Сталь-ковш



Промковш



Решения



Ковшевой шибер INTERSTOP® S

Обзор

- Подбор размера плит в зависимости от требований заказчика
- Удобная в применении конструкция для безопасной, быстрой и простой работы
- Автоматическая система натяжения
- Простота использования на участке подготовки с возможностью «проверки открытия»
- Поддержка производства чистой стали и автоматизации процесса

Характеристики системы

- Лишь два основных компонента – корпус и подвижная плита
- Возможность горизонтальной и вертикальной сборки
- Автоматическое натяжение
- Простое и удобное управление
- Удобное для оператора управление цилиндром на участке подготовки
- Простая интеграция с системами газовой защиты и обнаружения шлака EMLI

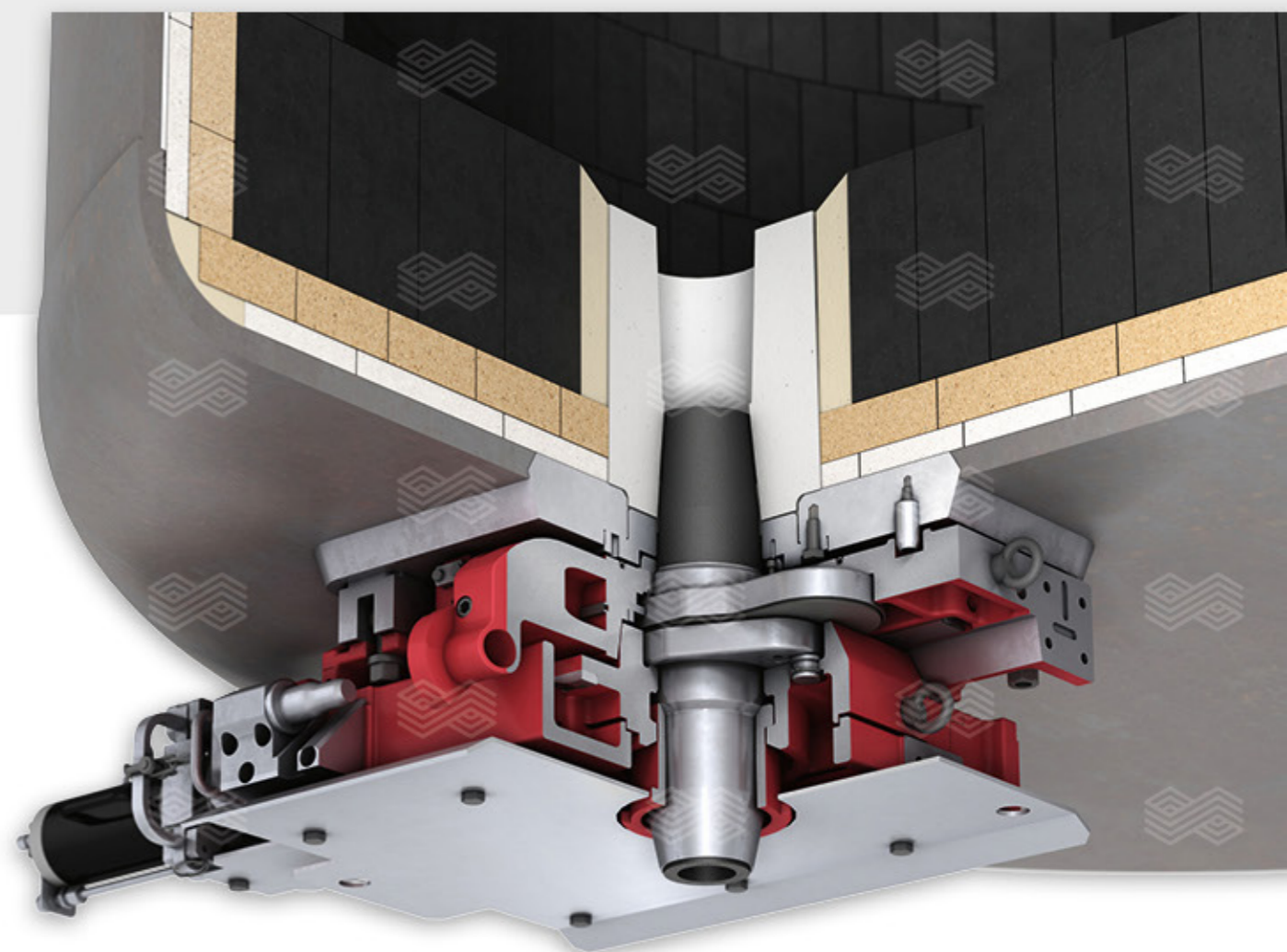
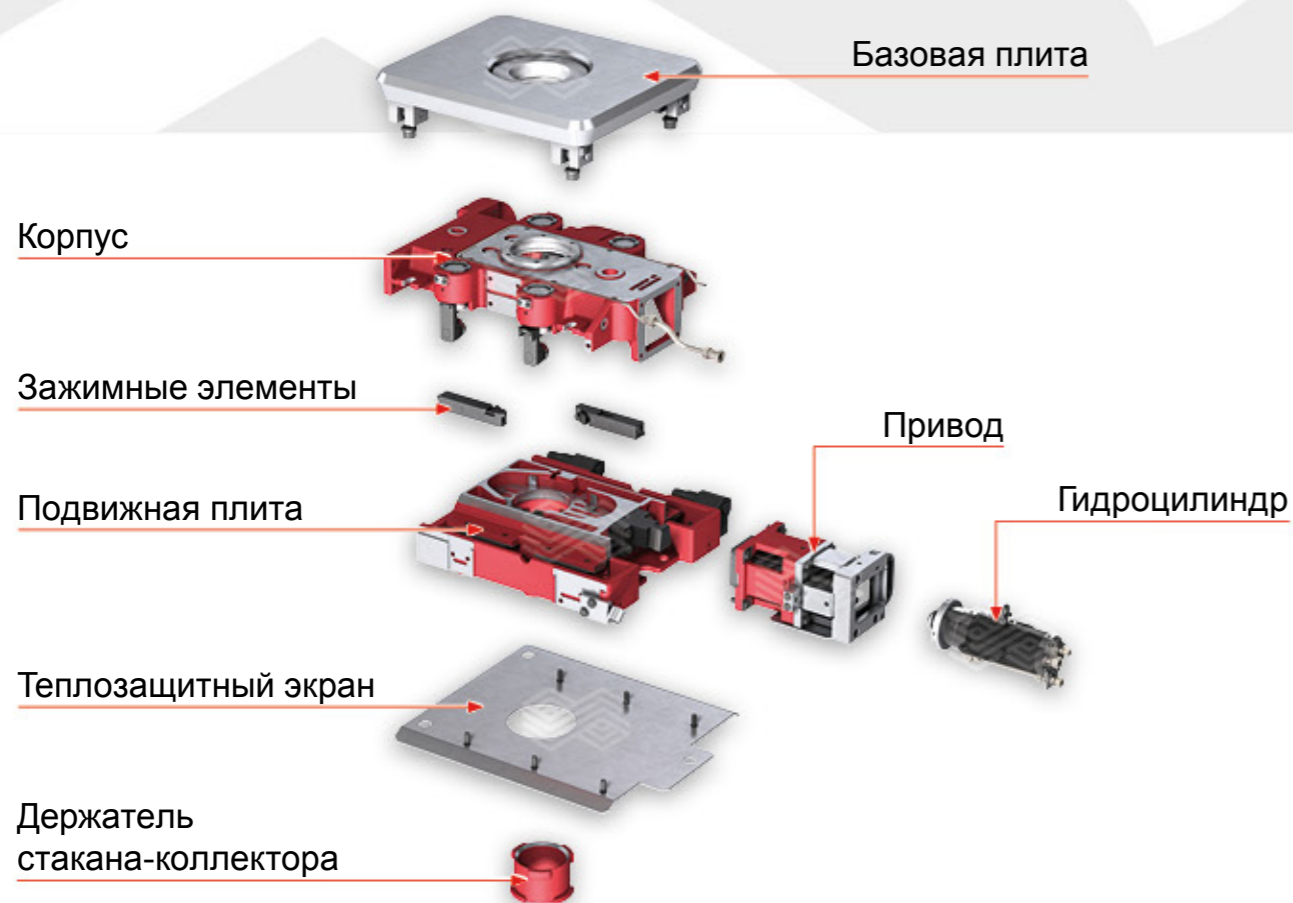
Огнеупорные элементы

- Размеры плит по выбору
- Зажим и самоцентрирование плит
- Усилия зажима направлены к зонам максимального износа плит
- Контролируемое образование трещин на плитах
- Широкий выбор марок плит

Обслуживание и поддержка

- Требуется минимальное обслуживание
- Длительный срок службы частей
- Большие интервалы между осмотрами затвора, осмотр не занимает много времени
- Послепродажное обслуживание специалистами INTERSTOP®

Основные элементы



Ковшевой шибер INTERSTOP® S0

Обзор

- Предназначен для небольших ковшей
- Удобная в применении конструкция для безопасной, быстрой и простой работы
- Простота использования на участке подготовки
- Компактная конструкция

Характеристики системы

- Предназначен для небольших ковшей
- Эргономичная подготовка шибера
- Простота использования
- Компактная конструкция
- Лишь два основных компонента — корпус и подвижная плита
- Возможность монтажа на ковше горизонтально или вертикально
- Простой зажим и фиксация плит

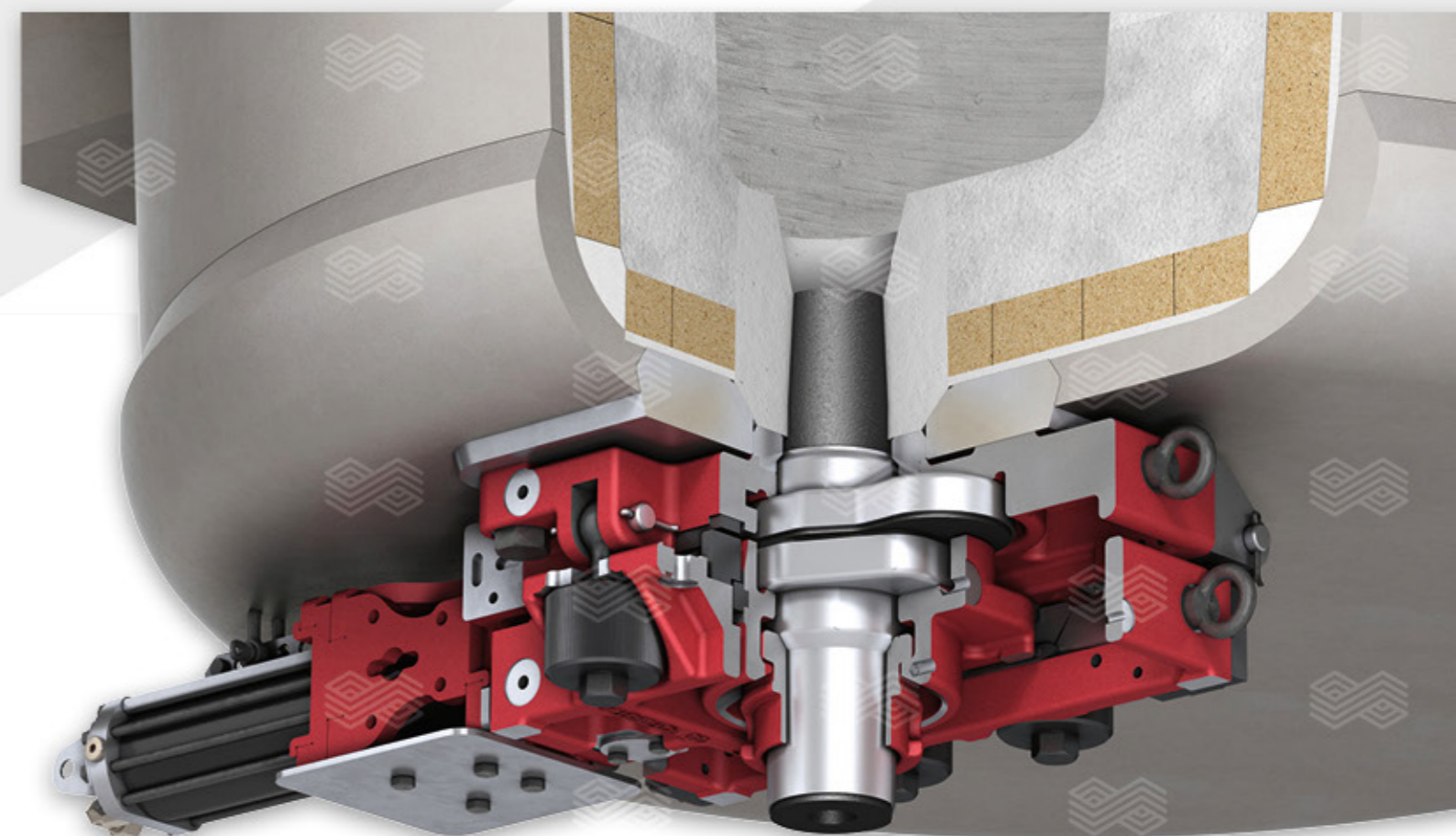
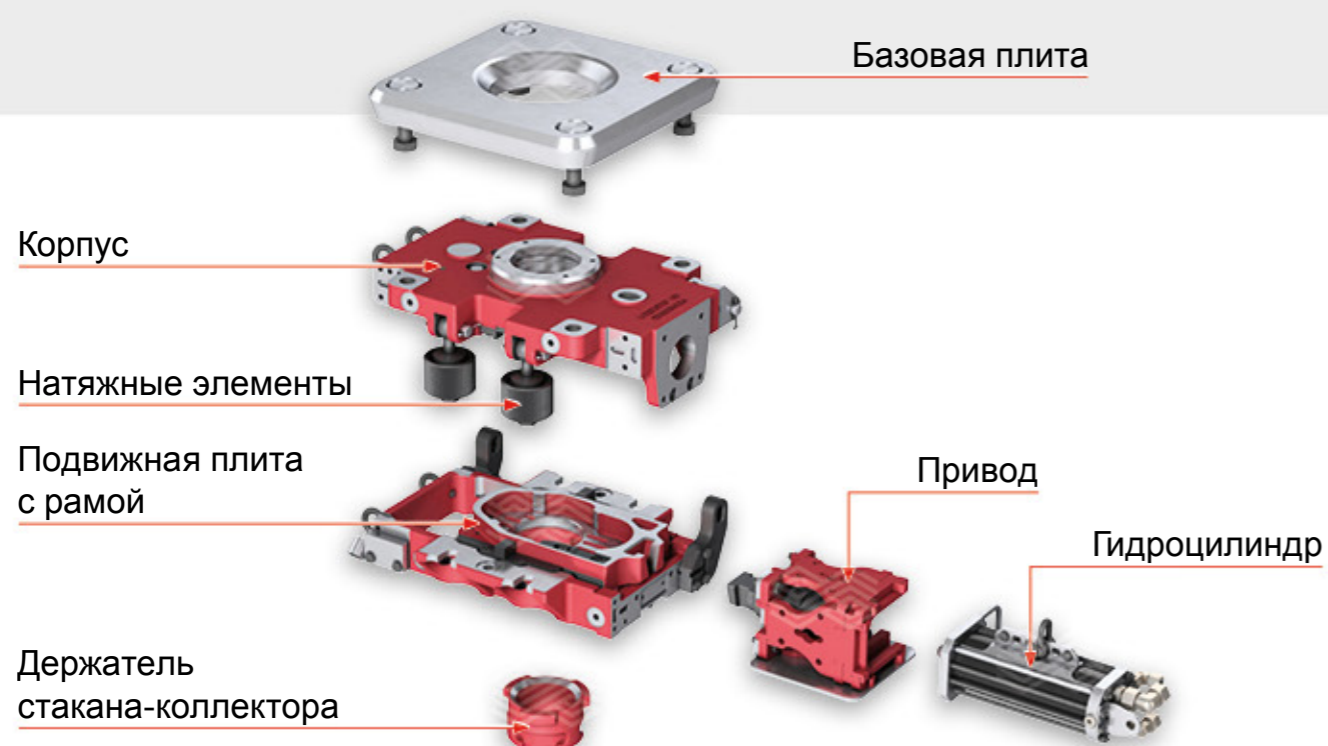
Огнеупорные элементы

- Зажим и самоцентрирование плит
- Усилия зажима направлены к зонам максимального износа плит
- Контролируемое образование трещин на плитах
- Широкий выбор марок плит

Обслуживание и поддержка

- Требуется минимальное обслуживание
- Длительный срок службы частей
- Большие интервалы между осмотрами затвора, осмотр не занимает много времени
- Послепродажное обслуживание специалистами INTERSTOP®

Основные элементы



Содержание



Сталь-ковш



Промковш



Решения



Герметичный ковшевой шибер INTERSTOP® SLG

Обзор

- Ковшевой шибер с 3 плитами предназначен для разливки в слитки
- Подбор размера плит в зависимости от требований заказчика
- Полностью герметичный поток стали в изложницу
- Удобная в применении конструкция для безопасной, быстрой и простой работы
- Простота использования на участке подготовки
- Компактная конструкция

Характеристики системы

- Лишь несколько основных компонентов
- Возможность монтажа на ковше горизонтально или вертикально
- Простое натяжение и зажим плит
- Простое и удобное управление

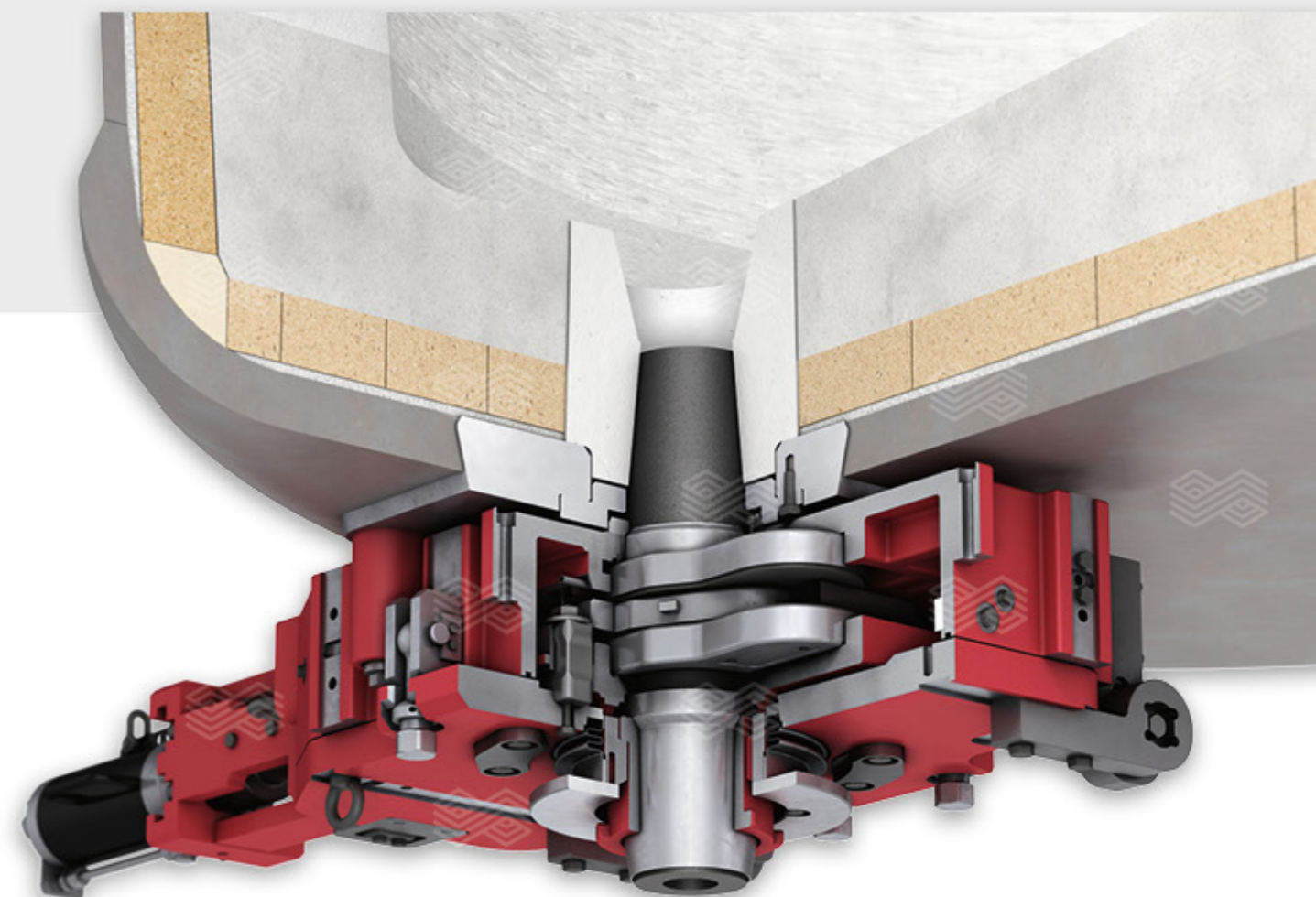
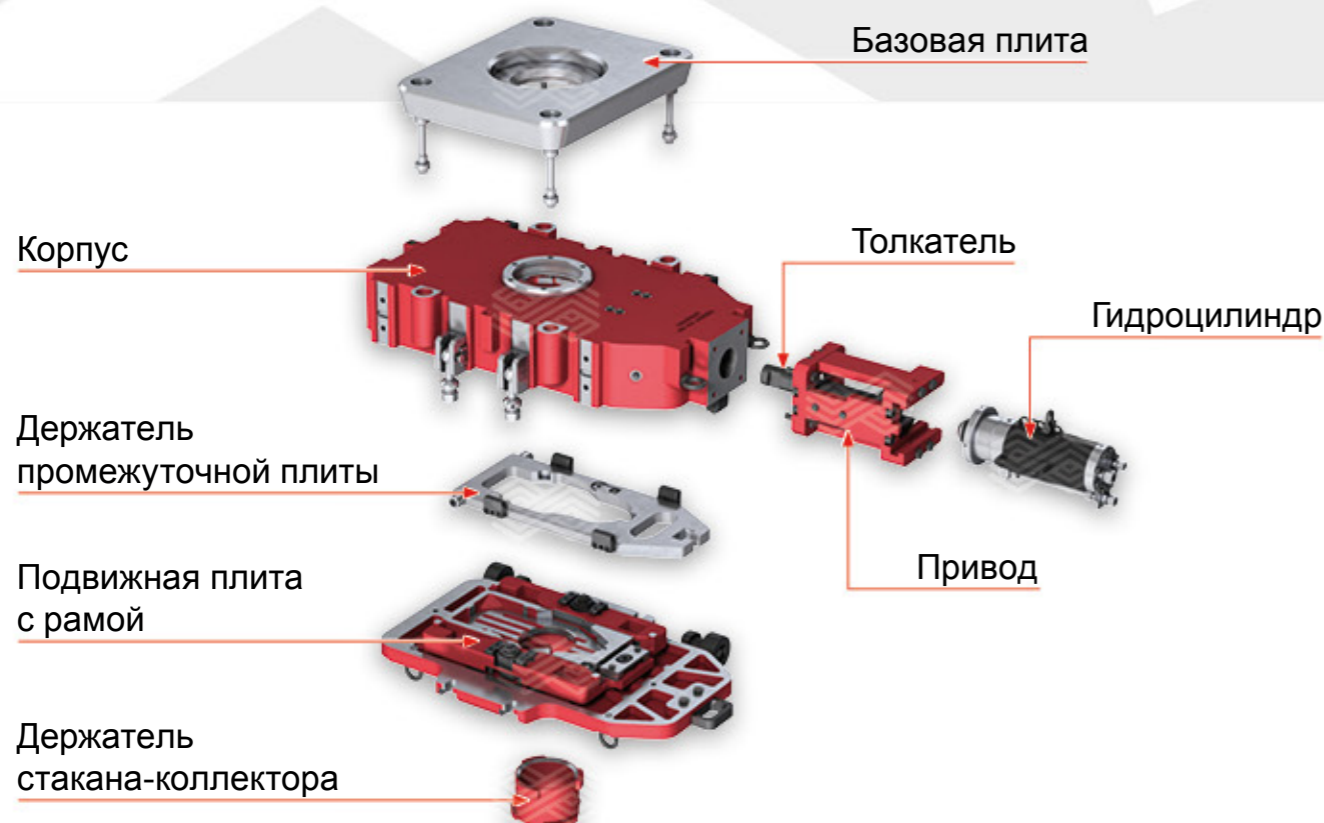
Огнеупорные элементы

- Зажим и самоцентрирование плит
- Усилия зажима направлены к зонам максимального износа плит
- Контролируемое образование трещин на плитах
- Широкий выбор марок плит
- Размеры плит по выбору

Обслуживание и поддержка

- Требуется минимальное обслуживание
- Длительный срок службы частей
- Большие интервалы между осмотрами затвора, осмотр не занимает много времени
- Послепродажное обслуживание специалистами INTERSTOP®

Основные элементы



Содержание



Сталь-ковш



Промковш



Решения



Стопорный механизм INTERSTOP® SRM-L

Обзор

- Предназначен для сталелитейных ковшей
- Автоматическое или ручное управление
- Простой монтаж и управление
- Система блокировки для безопасного перемещения ковша

Характеристики системы

- Минимальный механический люфт обеспечивает точное регулирование потока
- Надежная система блокировки
- Выравнивание стопора по горизонтали (2 оси)
- Предназначен для установки в разогретый сталелитейный ковш
- Электрические или гидравлические приводы

Обслуживание и поддержка

- Требуется минимальное обслуживание
- Длительный срок службы частей
- Большие интервалы между осмотрами механизма, осмотр не занимает много времени
- Послепродажное обслуживание специалистами INTERSTOP®

Основные элементы



Пример сборки



Система замены стакана-дозатора INTERSTOP® MNC-AS

Обзор

- Для надежной и безопасной длительной разливки
- Шиберный привод
- Такая же фиксация плиты, как в шибере промковша и отсекающем шибере
- Дополнительно может использоваться погружной стакан

Характеристики системы

- Механическая фиксация ковшевого стакана
- Шиберный привод
- Хороший обзор стакана и кристаллизатора
- Пружины хорошо защищены для большего срока службы
- Компактная конструкция
- Дополнительно может использоваться погружной стакан

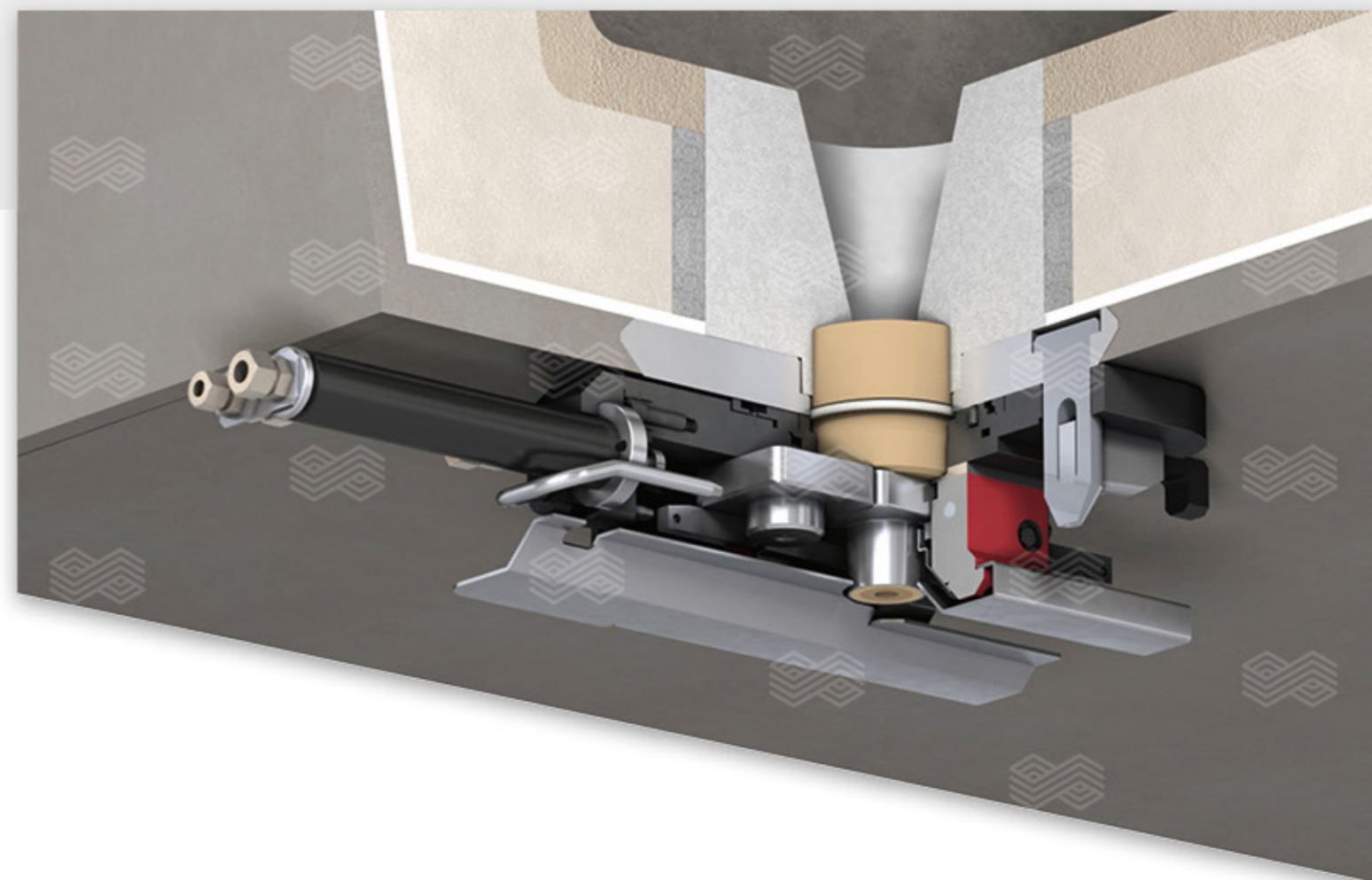
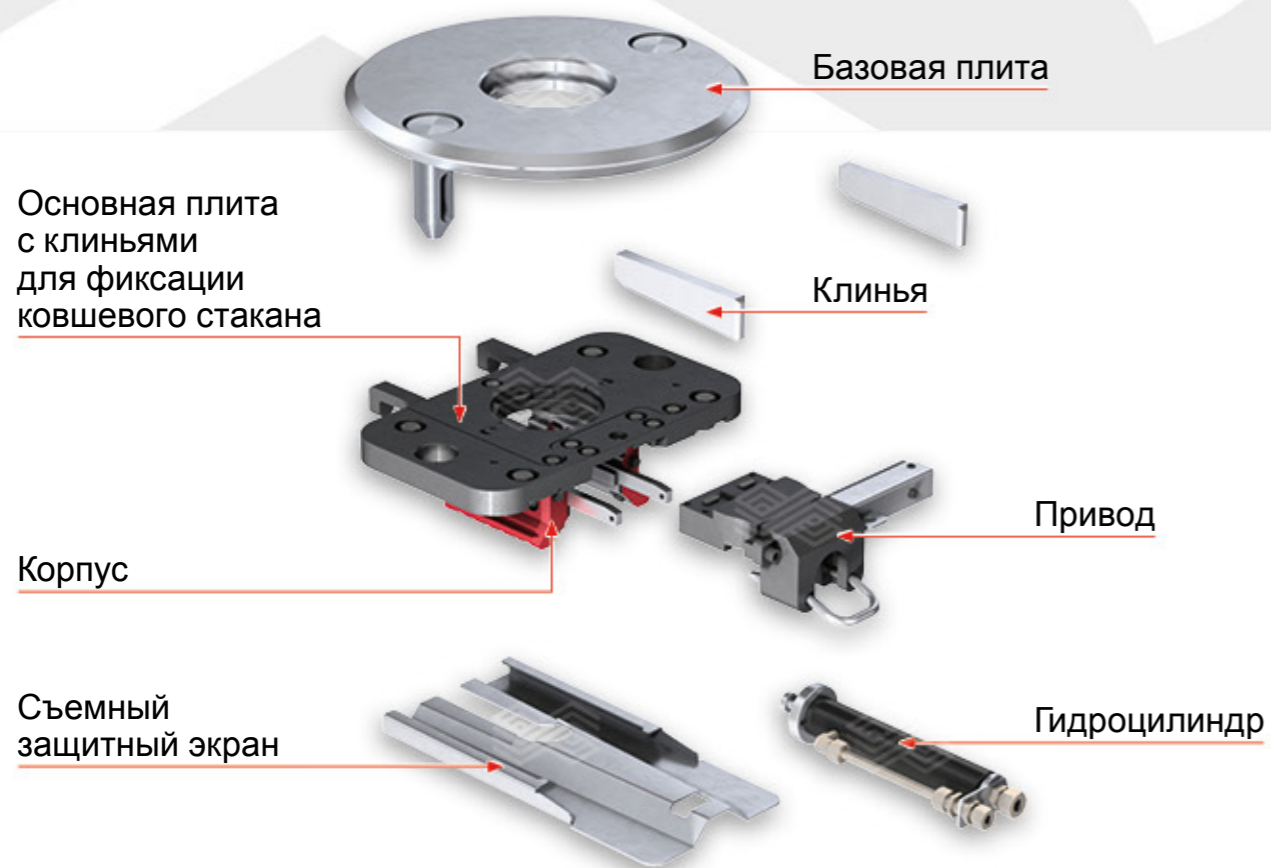
Огнеупорные элементы

- Прессованный и обожженный ковшевой стакан предназначен для разливки длинными сериями
- Механическая фиксация ковшевого стакана
- Широкий выбор огнеупорных изделий

Обслуживание и поддержка

- Требуется минимальное обслуживание
- Длительный срок службы частей
- Большие интервалы между осмотрами системы, осмотр не занимает много времени
- Послепродажное обслуживание специалистами INTERSTOP®

Основные элементы



Содержание



Сталь-ковш



Промковш



Решения



Шибер промковша INTERSTOP® 13QC/A

Обзор

- Шиберный затвор промковша для производства блюмов и заготовок
- Воздухонепроницаемая система
- Безлюфтовый привод
- Технология контроля процесса автоматической разливки
- Компактная конструкция

Характеристики системы

- Система затвора с тремя плитами
- Безлюфтовый привод
- Полностью автоматический процесс разливки
- Подача инертного газа к погружному стакану и к пазам
- Монтаж шибера непосредственно на промковше или автономно
- Минимальное количество компонентов
- Легкая сборка и сервисное обслуживание
- Крепление клиньями или болтами

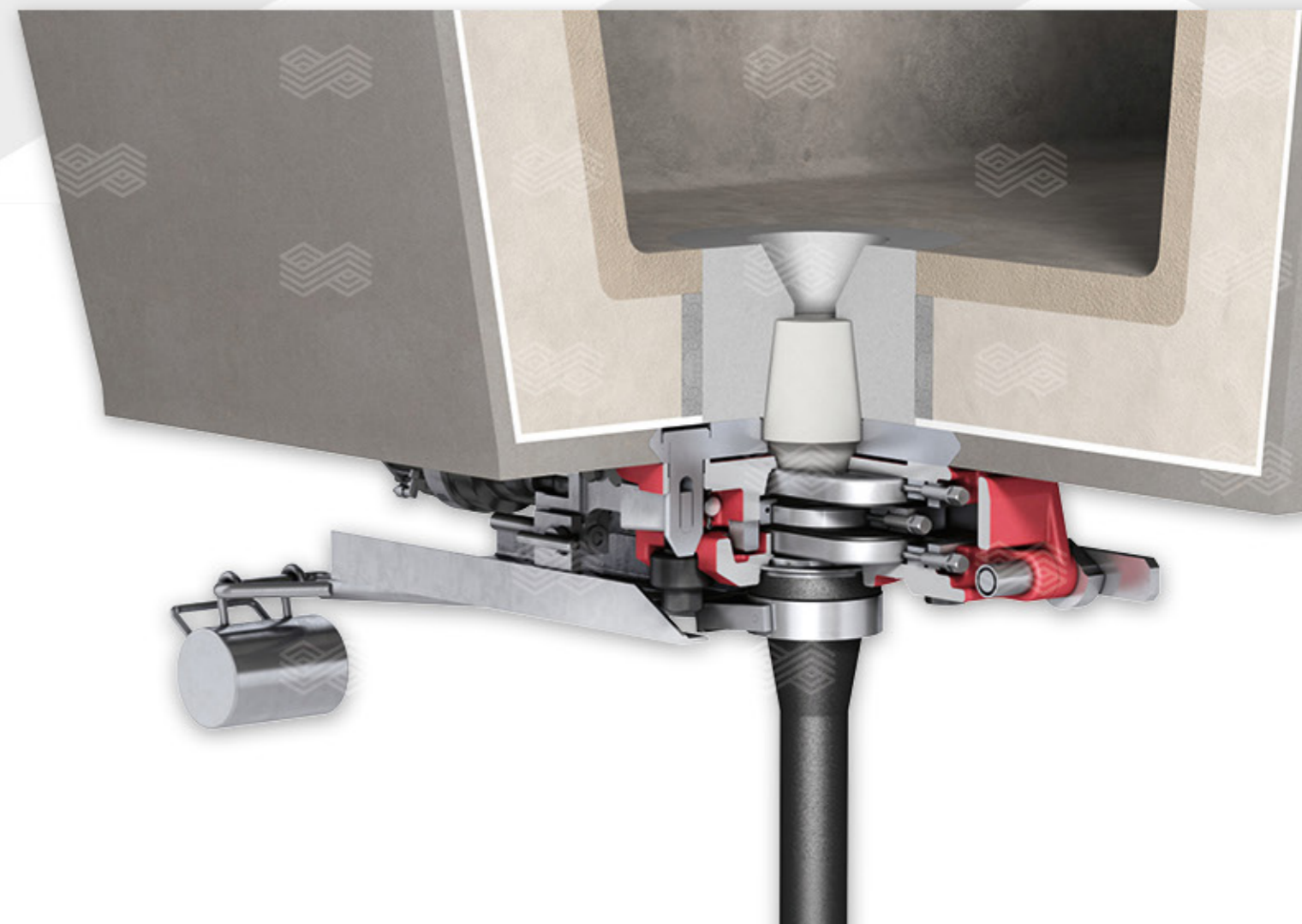
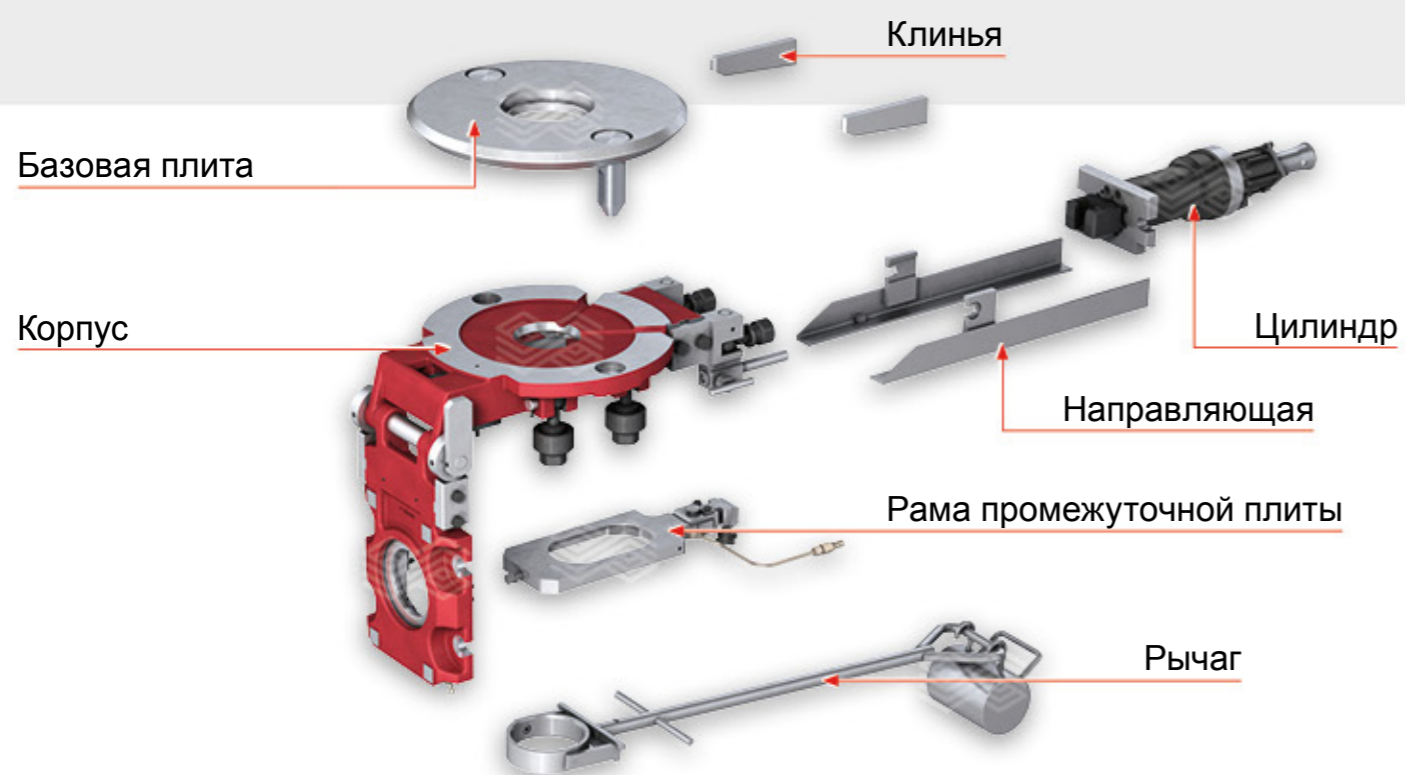
Обслуживание и поддержка

- Требуется минимальное обслуживание
- Длительный срок службы частей
- Большие интервалы между осмотрами затвора, осмотр не занимает много времени
- Послепродажное обслуживание специалистами INTERSTOP®

INTERSTOP® Технология регулирования потока

- Контроль за счет визуализации процесса
- Автоматический запуск системы
- Автоматический контроль уровня металла
- Автоматические функции аварийного срабатывания
- Точное регулирование потока стали
- Завершение программы разливки

Основные элементы



Содержание



Сталь-ковш



Промковш



Решения



Система замены погружного стакана шибберного затвора промковша INTERSTOP® STG 33

Обзор

- Герметичный шибберный затвор (STG) для производства плоской заготовки со встроенной системой замены погружных стаканов
- Безлюфтовый привод
- Технология контроля процесса автоматической разливки
- Монтаж отдельно от промковша
- Обеспечение производства чистой стали и автоматизации процесса

Характеристики системы

- Концепция герметичной системы
- Подача инертного газа к корпусу, погружному стакану и к пазам в огнеупорных изделиях
- Плита-заглушка для аварийной остановки
- Компактная конструкция
- Минимальное количество компонентов

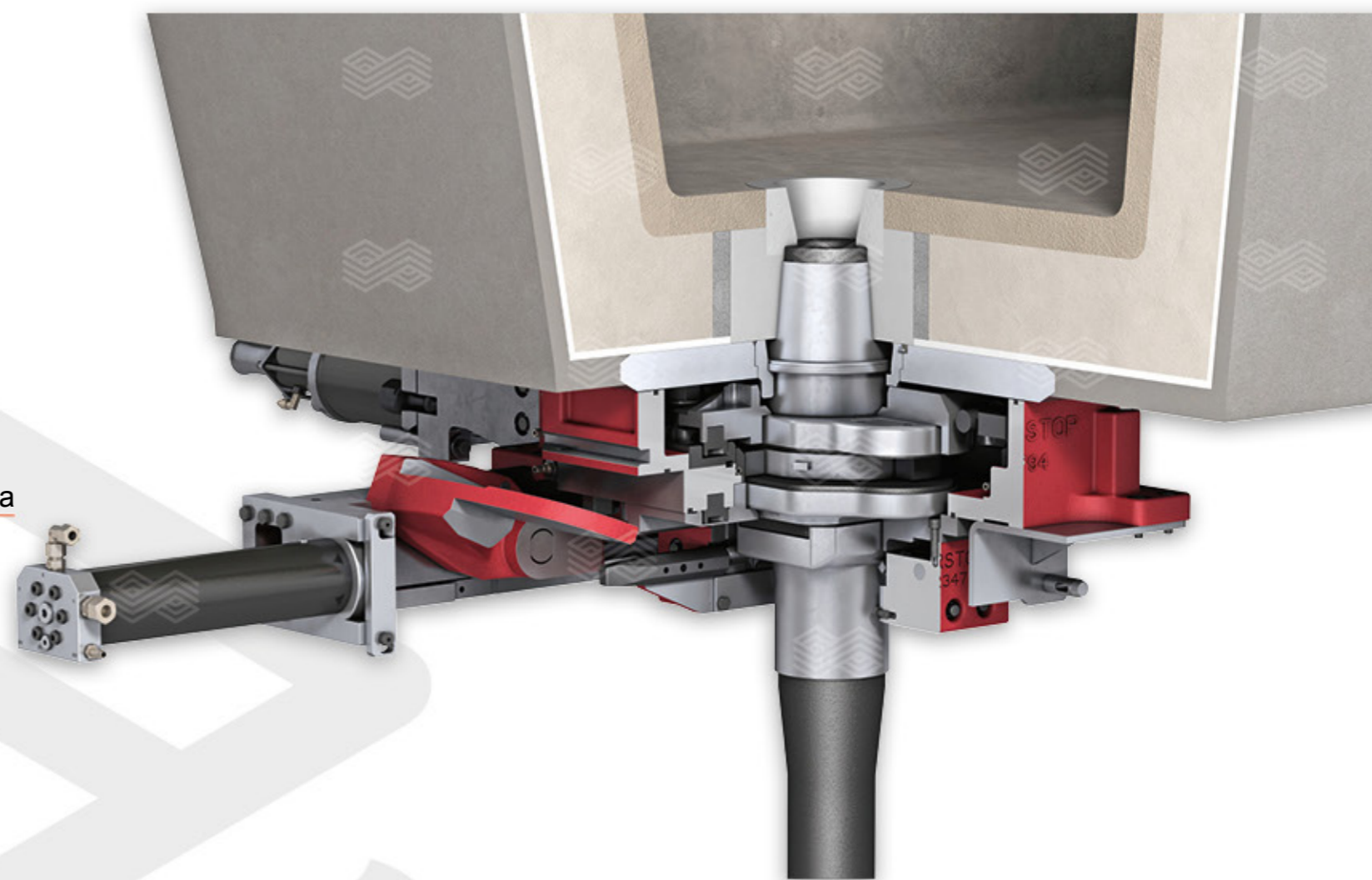
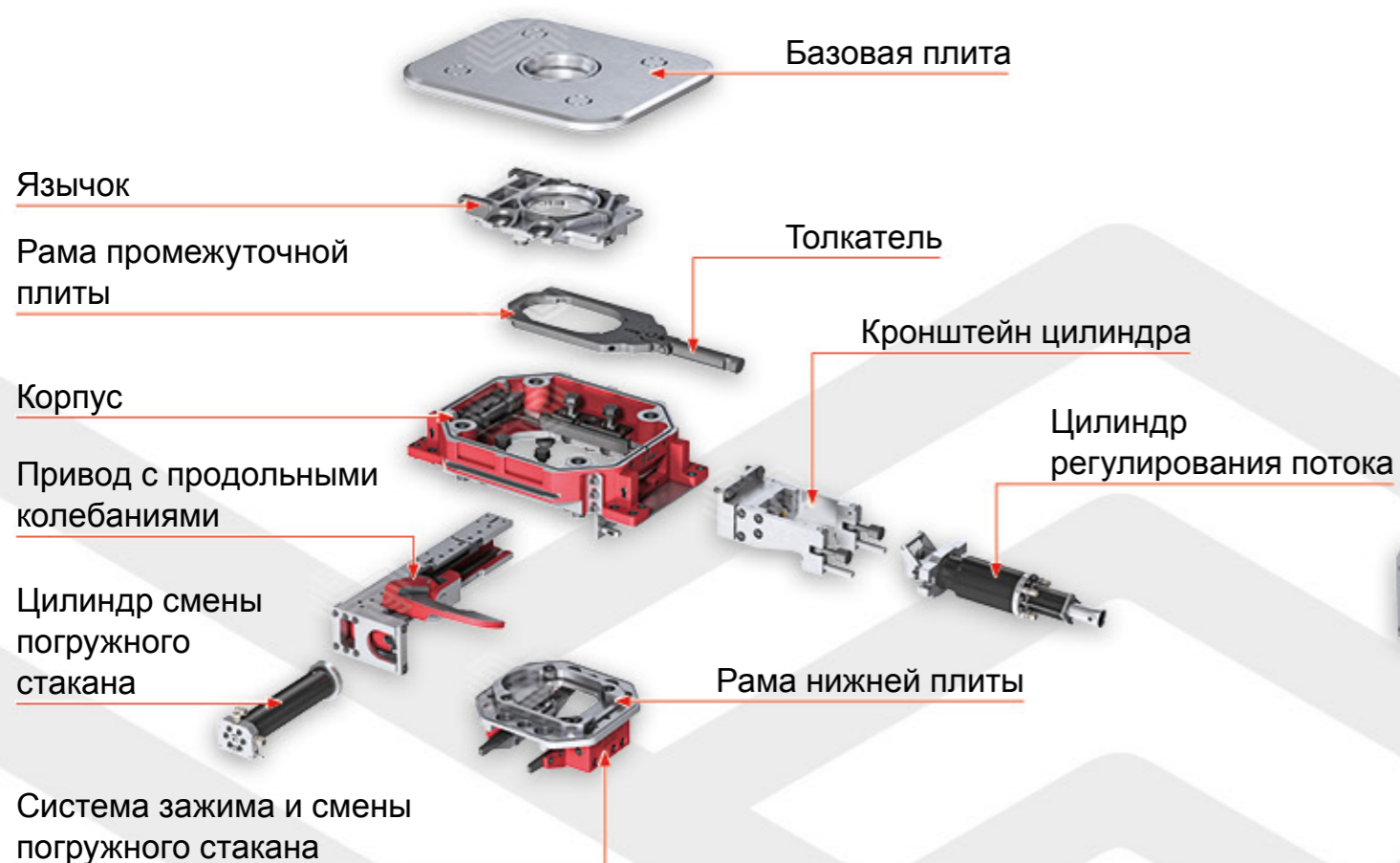
Интегрированные системные решения

- Визуализация процесса
- Автоматический запуск системы
- Автоматический контроль уровня металла в кристаллизаторе
- Автоматические функции аварийного срабатывания
- Точное регулирование потока стали

Обслуживание и поддержка

- Требуется минимальное обслуживание
- Длительный срок службы частей
- Большие интервалы между осмотрами системы, осмотр не занимает много времени
- Послепродажное обслуживание специалистами INTERSTOP®

Основные элементы



Содержание



Сталь-ковш



Промковш



Решения



Стопорный механизм INTERSTOP® SRM-T

Обзор

- Высокоточный стопорный механизм промковша для четкого регулирования потока
- Электрический или гидравлический привод
- Возможность ручного управления
- Простой монтаж и эксплуатация
- Комплексное решение для точного поддержания уровня металла в кристаллизаторе

Характеристики системы

- Высокоточный стопорный механизм
- Электрический или гидравлический привод
- В любое время возможен переход на ручное управление

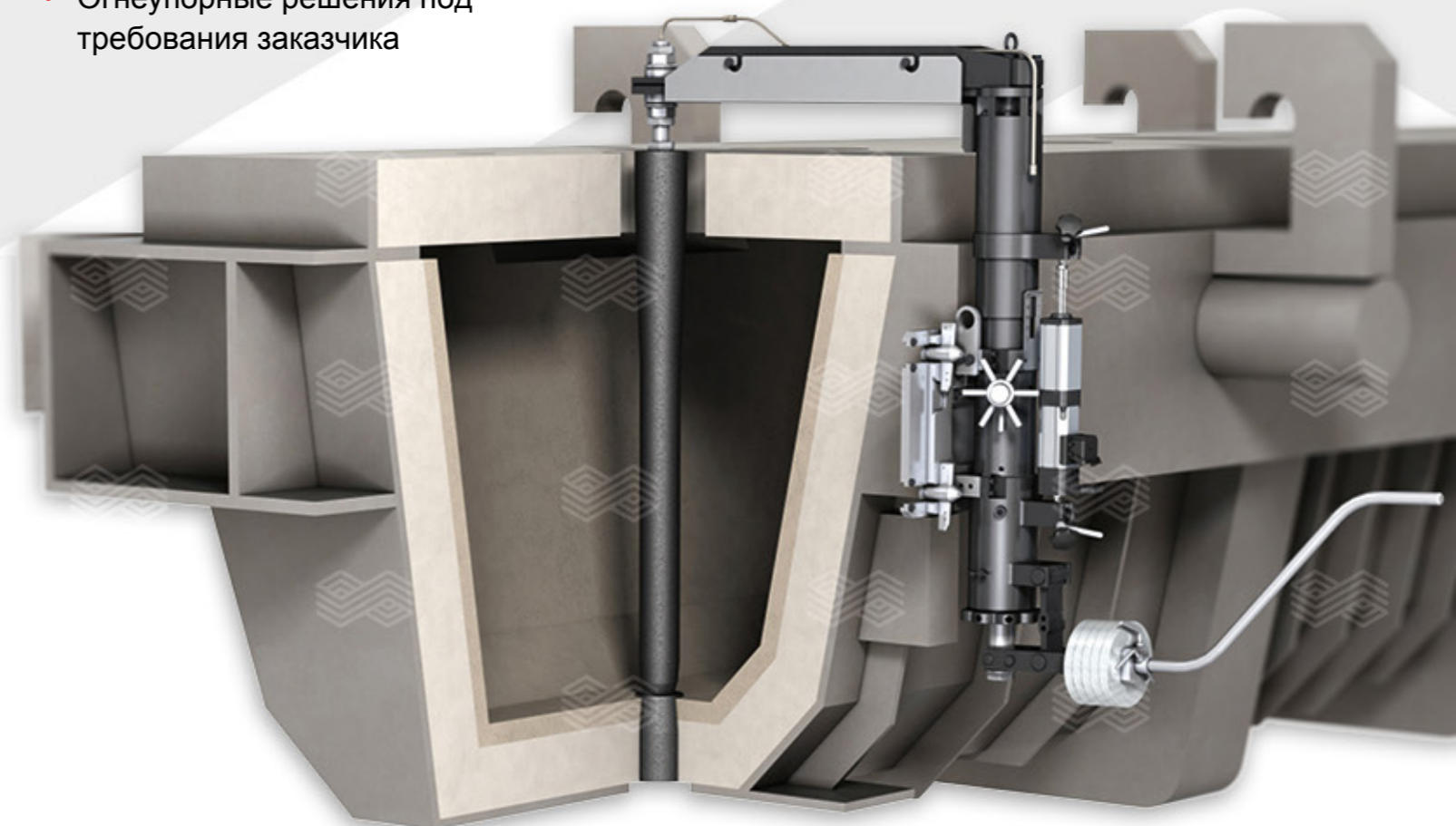
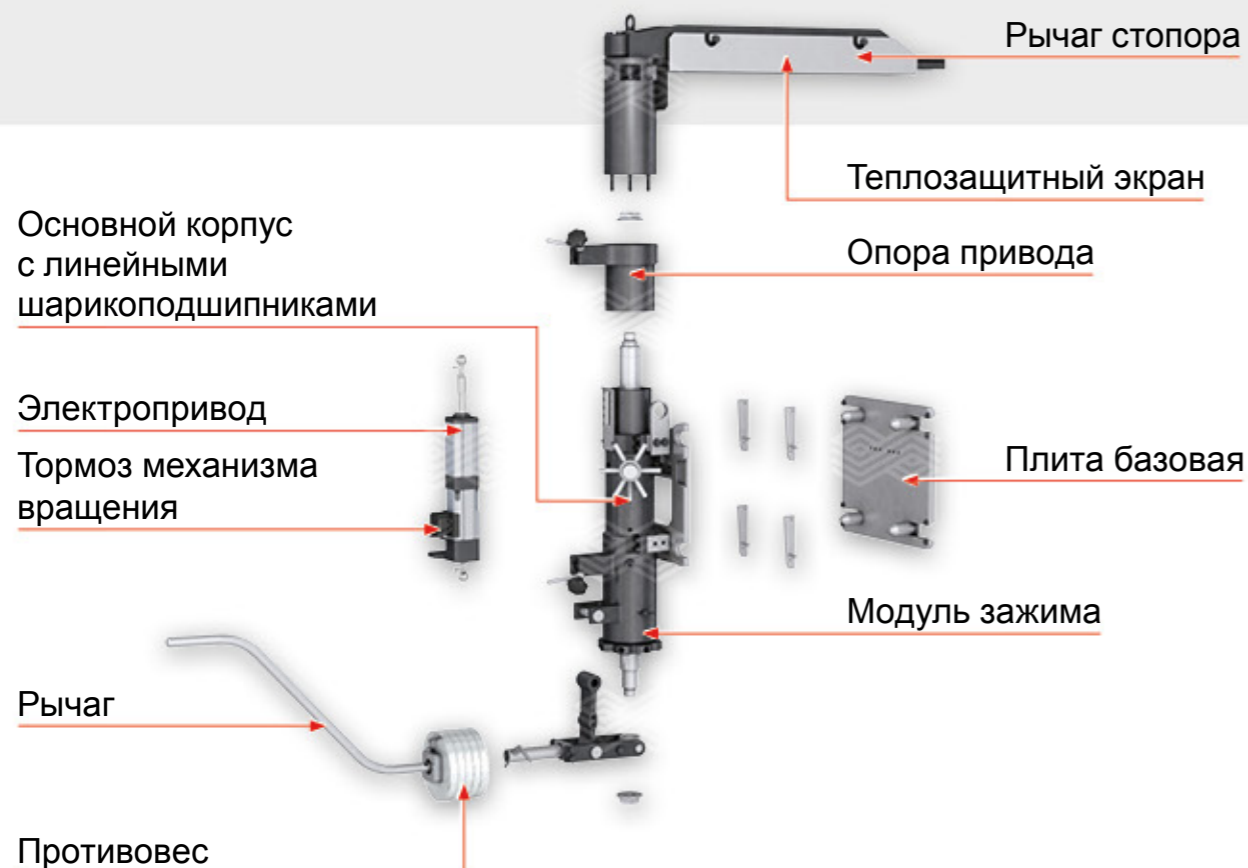
Интегрированные системные решения

- Автоматический контроль уровня металла в кристаллизаторе
- Система замены погружного стакана (MTC) и/или аварийный затвор (EG)
- Инертный газ
- Система EMLI для определения уровня металла в промковше и кристаллизаторе
- Огнеупорные решения под требования заказчика

Обслуживание и поддержка

- Требуется минимальное обслуживание
- Длительный срок службы частей
- Большие интервалы между осмотрами механизма, осмотр не занимает много времени
- Послепродажное обслуживание специалистами INTERSTOP®

Основные элементы



Содержание



Сталь-ковш



Промковш



Решения



Система замены погружных стаканов INTERSTOP® MTC-ESP

Обзор

- Интегрированная плита безопасности
- Операции с плитой-заглушкой исключены
- Минимальное время нахождения оператора МНЛЗ в местах повышенной опасности
- Такая же фиксация, как для системы аварийной отсечки
- Дизайн погружного стакана для улучшения характеристик потока стали
- Обеспечение производства чистой стали и автоматизации процесса

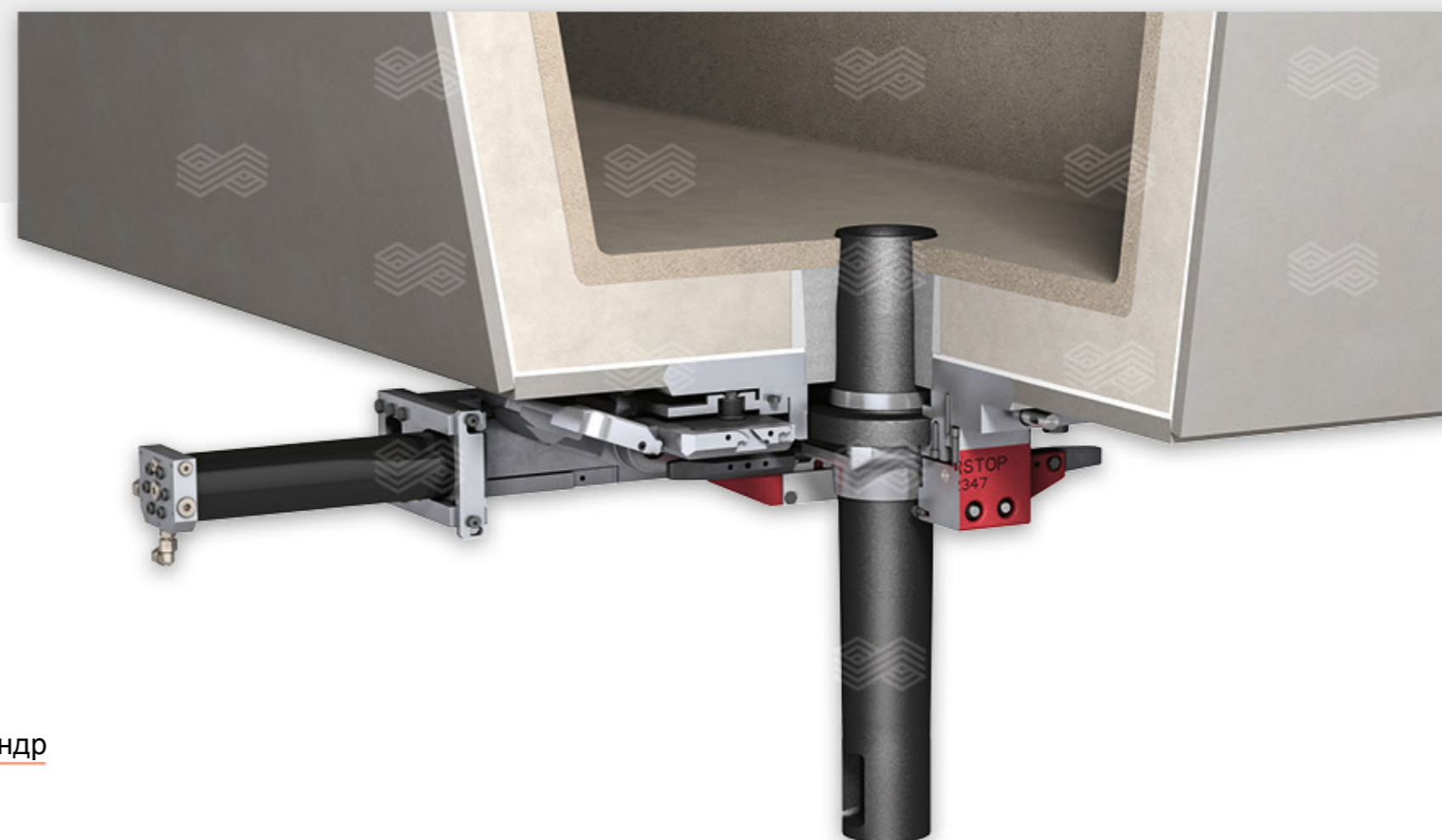
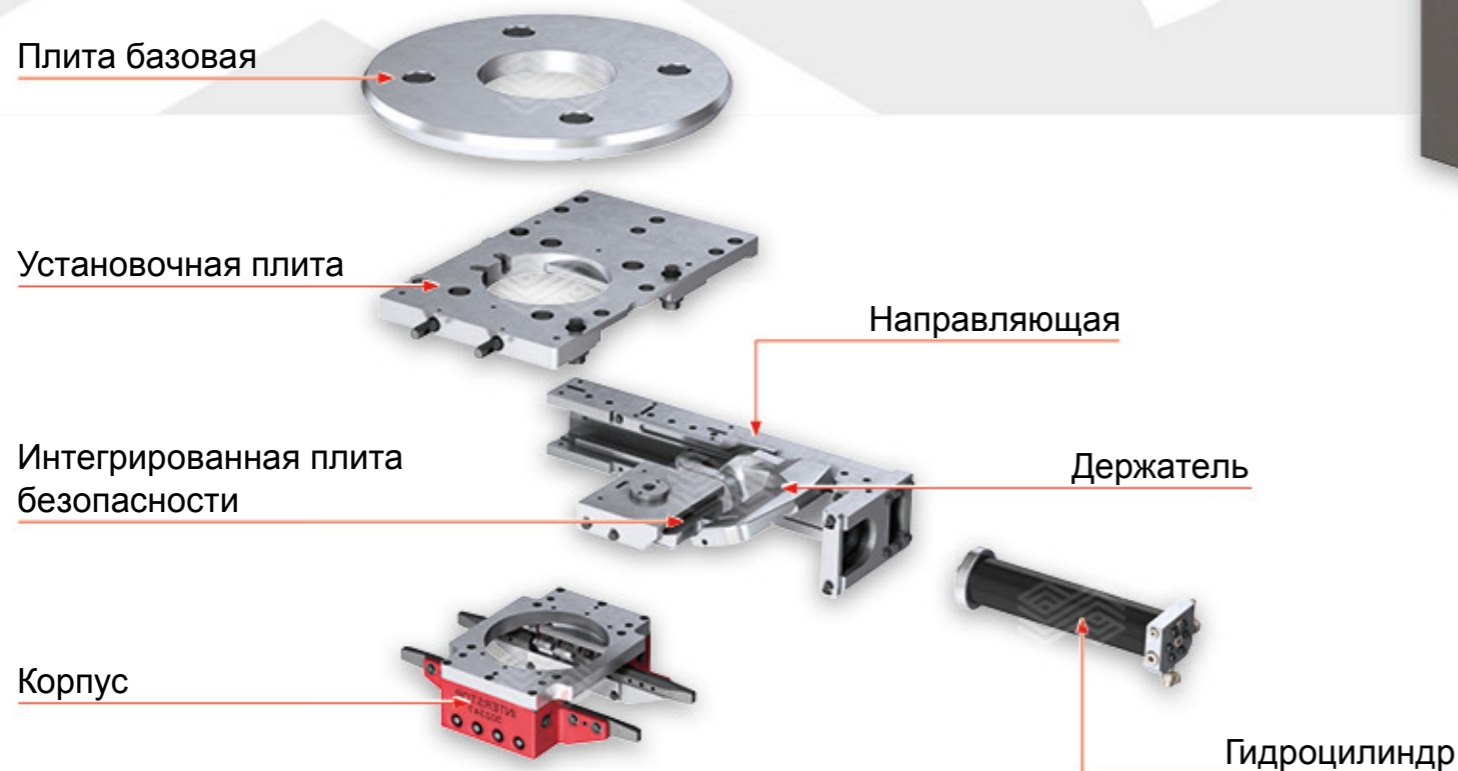
Характеристики системы

- Плита безопасности является интегрированной частью системы и всегда находится в состоянии готовности
- Операции с плитой-заглушкой исключены
- Нет необходимости в управлении гидроцилиндром
- Для замены погружного стакана требуется минимум времени
- Хороший фронтальный и боковой обзор ручья
- Гидравлический цилиндр не находится под прямым воздействием высокой температуры

Технология чистой стали

- Герметичный стык между погружным стаканом и стаканом-дозатором
- Специальный дизайн головки погружного стакана INTERSTOP® push-edge
- Надежная подача аргона к стакану-дозатору
- Быстрая смена погружного стакана

Основные элементы



Содержание



Сталь-ковш



Промковш



Решения



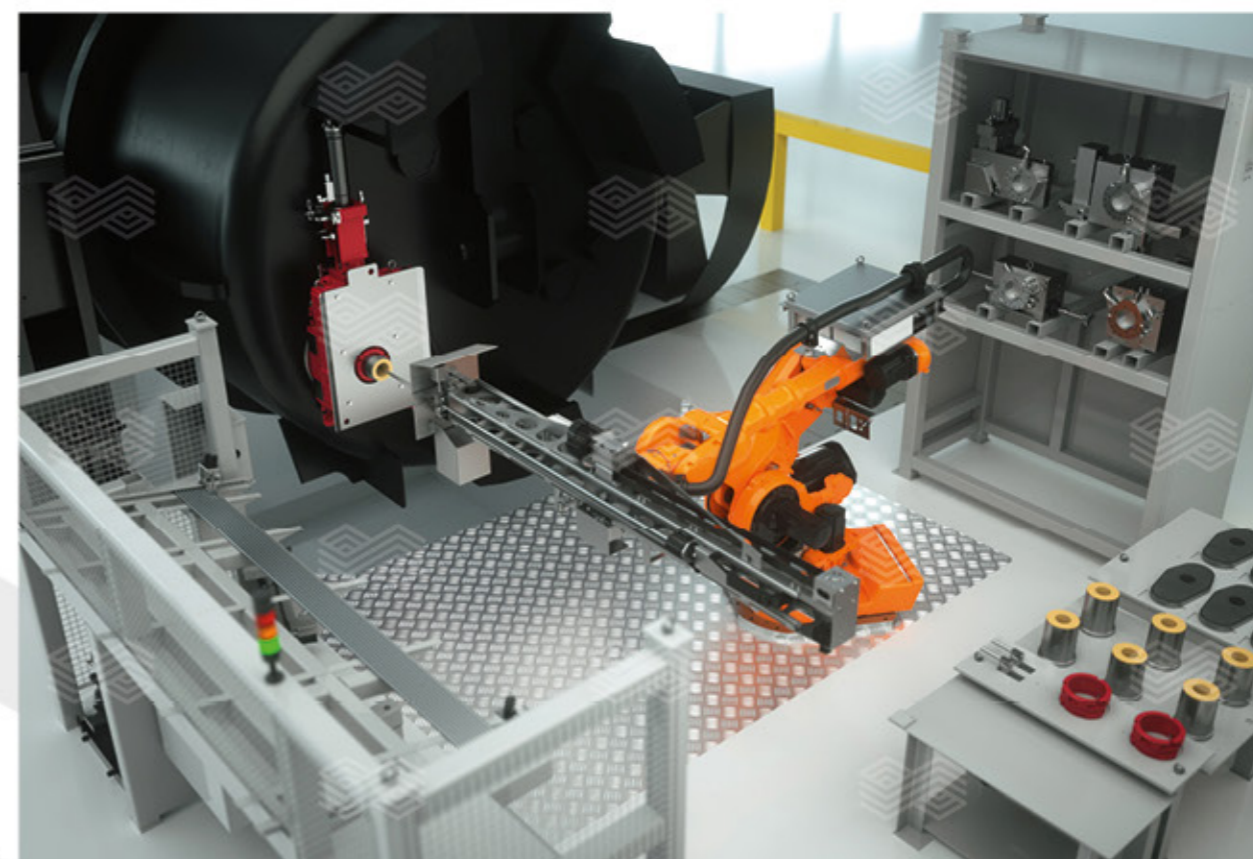
Решения INTERSTOP® в области автоматизации и роботизации

Роботизация процесса производства от ковша до кристаллизатора (L2M)

- Автоматическое управление цилиндром
- Автоматическое управление защитной трубой, включая очистку и продувку кислородом
- Подача аргона, воздуха, электроэнергии, обнаружение шлака
- Взятие проб и измерение температуры
- Управление погружным стаканом
- Подача шлакообразующей смеси

Роботизация процесса подготовки ковшей

- Продувка кислородом
- Заполнение швов готовым мертелем
- Ремонт ковшевого стакана
- Очистка поверхности ковшевого стакана
- Оптическая система измерения
- Управление цилиндром
- Управление огнеупорами шиберного затвора



Содержание



Сталь-ковш



Промковш



Решения



INTERSTOP® Система регулирования процесса

Обзор

- Система контроля и автоматизации процесса для всех видов регулирования потока
- Технология продувки газом
- Контроль уровня металла в проковше (TLC)
- Контроль уровня металла в кристаллизаторе (MLC) для шибера проковша, контроль стопоров и скорости извлечения
- ПО для лабораторной визуализации и моделирования потока с учетом конкретных условий на участке МНЛЗ

INTERSTOP® Технология продувки газом

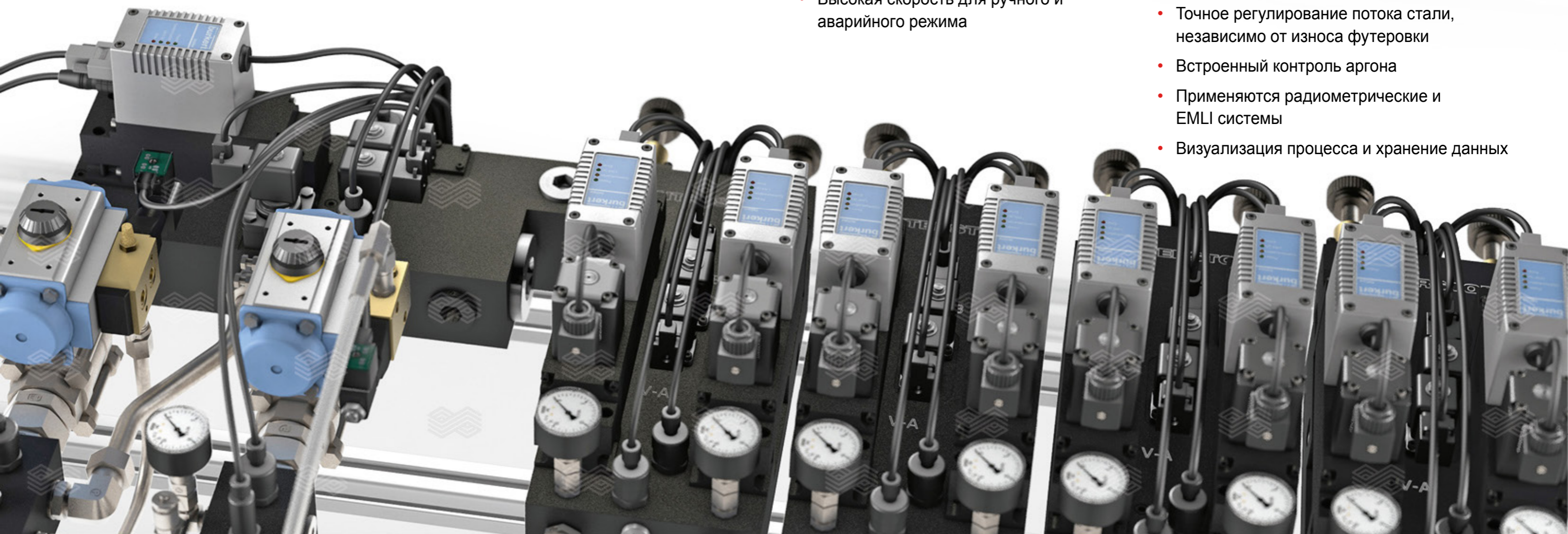
- Решения для продувки инертными газами
- Высокая точность и быстрая скорость срабатывания
- Комплексный контроль процесса
- Минимальное техобслуживание

INTERSTOP® Контроль уровня в проковше (TLC)

- Автоматический контроль уровня металла в проковше с использованием тензодатчиков или систем электромагнитных измерений (EMLI)
- Снижены затраты на огнеупоры за счет минимальных корректировочных шагов
- Низкая скорость для автоматического режима
- Высокая скорость для ручного и аварийного режима

INTERSTOP® Контроль уровня в кристаллизаторе (MLC)

- Полностью автоматический процесс разливки и процедура запуска шибера проковша и стопорного механизма
- Контроль скорости при открытой разливке
- Автономный ПЛК-контроль ручьев
- Прерывание разливки и замена погружного стакана
- Защита от перелива и прорыва
- Точное регулирование потока стали, независимо от износа футеровки
- Встроенный контроль аргона
- Применяются радиометрические и EMLI системы
- Визуализация процесса и хранение данных



Содержание



Сталь-ковш



Промковш



Решения



Выходные данные:

Владелец и издатель медиа: RHI Magnesita GmbH, Кранихберггассе 6, 1120 г. Вена, Австрия

Изготовление: RHI Magnesita – 10 / 2019-RU

Место публикации и изготовления: г. Вена, Австрия



Уведомление об авторском праве:

Тексты, фотографии и графическое оформление, содержащиеся в этой публикации, защищены авторским правом. Если не указано другое, смежное право использования, особенно право воспроизведения, распространения, размещения и редактирования принадлежит исключительно RHI Magnesita. Использование этой публикации разрешено только в целях личного ознакомления. Любое использование, выходящее за рамки этого, в особенности воспроизведение, редактирование, коммерческое и прочее использование, подлежит письменному согласованию с RHI Magnesita.

Stopinc Aktiengesellschaft

Бёш 83а, 6331 г. Хюненберг, Швейцария

T +41 41 785 75 00 **Ф** +41 41 785 75 01

E interstop@rhimaginesita.com

INTERSTOP (Shanghai) Co. Ltd.

оф. 1803 Lippo Plaza, №. 222 Хуайхай-роуд (М), 200021 г. Шанхай, Китай

T +86 21 23199507

E interstop@rhimaginesita.com

RHI US LTD, INTERSTOP Slide Gate Technology

3956 Вирджиния Авеню, г. Цинциннати, Огайо 45227 США

T +1 513 527 6160 **Ф** +1 513 272 5489

E interstop@rhimaginesita.com

RHI MAGNESITA

Кранихберггассе 6, 1120 г. Вена, Австрия

T +43 50213 0 **Ф** +43 50213 6213

E steel@rhimaginesita.com

rhimaginesita.com

The Journal of
Refractory Innovations

bulletin

Subscriptions
Service and
Contributions

